



KULLANMA KILAVUZU

DOMINOX DN 160

DOMINOX DN 160

MONTAJ

Ürününüz havayı dışarı atıcı (egzoz tipi) aspiratör ya da iç dolaşımda filtre edici olarak tasarlanmıştır. Aspiratör cam seramik ocaklardan en az 650 mm, gazlı ocaklardan en az 750 mm yukarıya monte edilmesi gerekmektedir. Bağlantı borularında 2 ya da daha fazla parça kullanılması halinde üst parçanın alttaki parçanın dışında kalması gerekir. Tahliye borusunu, içinde sıcak hava dolaşan ya da elektrik dışında enerji kullanan cihazlardan gelen dumanı atmak için kullanılan herhangi bir boruya bağlamayın. Havayı dışarı atan bir aspiratör, ocak ya da elektrikten farklı bir enerji ile çalışan ve odadaki havayı kullanan başka bir ürün aynı anda çalışıyorsa odadaki havaya dikkat edin; çünkü ocağın yanması için gerekli olan hava, havanın emilmesi sırasında davlumbaz tarafından odadan dışarı atılır. Bu gibi durumlarda oluşan negatif basıncın 4 Pa (4x10⁻⁵ Bar) değerlerini geçmemesi gerekir. Güvenli bir çalışma için odada uygun havalandırma sağlayın. Aspiratörler için ülkenizde yürürlükte olan yasalara uyun.

ELEKTRİK BAĞLANTISI

Cihaz sınıf II ankastredir, dolayısıyla toprak terminaline herhangi bir kablo bağlantısı gerekli değildir. Elektrik şebekesine bağlantı şu şekilde yapılmalıdır:

KAHVERENGİ: L elektrik yükü

MAVİ: N Nötr

Bağlantı temin edilmemişse, plakasında belirtilen kablo üzerinde normalize edilen bir fiş kullanın. Alan davlumbazında elektrik fişi bulunuyorsa, alan davlumbazı monte edildikten sonra da her zaman ulaşılabilir olduğunu kontrol edin. Elektrik şebekesine doğrudan bağlantı halinde cihaz ile şebeke arasına, kontaklar arasındaki minimum açıklığı 3 mm olan, boyutları yüke ve yürürlükteki yasalara uygun bir omnipolar anahtar yerleştirmek şarttır.

DİKKAT: Lambalar yanmıyorsa sıkıca takılı olduğunu kontrol edin.

ASPIRATÖRÜN BİR DOLABA MONTAJI

Şekil 2-3'te verilen ölçülere uygun olarak 4 adet delik açın (B-P).

Çeşitli montaj işlemleri için tornavida ve duvar tipine uyan (örneğin beton, alçıpan v.b) bağlantı elemanı kullanın.

Şekil 2-3'teki iki deliği kullanarak (B) aspiratörü duvara asın.

İki adet güvenlik deliğini (B) kullanarak aspiratörü duvara tespit edin.

ASPIRATÖRÜN DUVARA MONTAJI

Şekil 1'de gösterilen B konumuna uygun olarak duvarda 2 adet delik açın.

İki deliği kullanarak davlumbazı duvara asın, bu duvar tipine uygun (örneğin beton, alçıpan v.b) tornavida ve tespit çivisi ile uzar fiş kullanın.

İki adet güvenlik deliğini (Z) kullanarak aspiratörü duvara tespit edin.

BORULARIN TAKILMASI (İSTEĞE BAĞLI)

Şekil 2'de gösterilen ölçülere uygun olarak dört delik açın (G-H).

Çeşitli montaj işlemleri için tornavida ve duvar tipine uyan (örneğin beton, alçıpan v.b) bağlantı elemanı kullanın.

Braketi (Z) duvara tespit edin. (Şekil 2) İki boruyu dikey olarak davlumbaza yerleştirin. 2 deliği (H) kullanarak boru bağlantısını (F) asın. (Şekil 2)

Boru bağlantısını (E) bağlantıdan (F) çıkarın ve braketin (Z) yan tarafına verilen vidalarla tespit edin.

CAM BÖLÜMÜN TAKILMASI (İSTEĞE BAĞLI)

Cam bölümü destekleriyle (V) birlikte şekil 1'de gösterildiği gibi komple yerleştirin ve verilen vidaları kullanarak davlumbaza tespit edin.

TESPİT KOLU (İSTEĞE BAĞLI)

Kolu (M) ve iki adet sağ (D) ve sol (S) destekleri şekil 1'de gösterildiği gibi yerleştirin ve verilen vidaları kullanarak davlumbaza tespit edin.

EGZOZ ASPIRATÖRDEN FİLTREYE DÖNÜŞ

Bu değişikliği yapmak için (egzoz sistemi kullanıldıktan sonrada değişiklik yapılabilir), teknik servislerden karbon filtre seti alabilirsiniz. Havayı temizlemek için odada açığa çıkacak olan aktif karbon filtre şarttır. Filtreler yıkanmayan tiptedir ve en az dört ayda bir değiştirilmeleri gerekir. Aktif kömür yoğunlaşması, davlumbazın kısa ya da uzun süreli kullanımına, pişirme şekline ve yağ filtresinin düzenli temizlenmesine bağlıdır. Filtre (C) davlumbazın içindeki hava emme grubuna, grup merkezine iterek ve kilitleme sesi duyulana kadar 90 derece döndürerek uygulanmalıdır. Bu işlemi yapmak için ızgarayı (G) çıkarın. Üst ve arka hava çıkışlarını uygun kapaklarla kapatın; ufak kolu (L) (A) konumundan (F) konumuna döndürün. Davlumbaz artık filtre fonksiyonu için hazırdır.

KULLANIM VE BAKIM

Herhangi bir yiyeceği pişirmeden önce cihazın açılması önerilir.

Kirli havanın tamamen atılması için, yiyeceği pişirdikten sonra cihazın 15 dakika daha açık bırakılması önerilir.

Mutfak davlumbazının iyi çalışması, bakım frekansına ve özellikle yağ tutucu filtrelerin ve aktif karbon filtrelerinin bakımına bağlıdır. Yağ tutucu filtrelerin görevi havada asılı yağlı parçacıkları emmektir, dolayısıyla davlumbazın kullanımına bağlı olarak tıkanacaktır. Izgaranın üstünde bulunan akrilik filtre, ızgaradan görülebilen yazılar renk değiştirdiği ve mürekkep yayıldığı zaman değiştirilmelidir. Yeni filtre, davlumbazın dışında ızgaradan bakınca yazı görülecek şekilde yerleştirilmelidir.

Akrilik filtrenin üzerinde hiçbir yazı olmaması halinde ya da metal ya da alüminyum plaka filtre olması halinde, yangın riskini önlemek için en geç 2 ay sonra, aşağıdaki prosedüre uygun şekilde yıkanması gerekir:

- Filtreleri davlumbazdan çıkarın su ve nötr sıvı deterjan karışımı ile yıkayın.
- Sıcak su ile iyice durulayın ve kurumaya bırakın.

Metal ya da alüminyum plakalı filtreler aynı zamanda bulaşık makinesinde yıkanabilir. Bir kaç kez yıkandıktan sonra alüminyum plakalı filtrelerin rengi değişebilir. Bu durumda herhangi bir hak talebi yada ürünü değiştirme talebi kabul edilmeyecektir.

Yıkama ve bakım talimatlarına uyulmaması halinde yağ tutucu filtreler tutuşabilir. Aktif karbon filtreler, havayı temizleyerek tekrar ortama göndermek içindir. Filtreler yıkanamaz ya da tekrar kullanılabilir hale getirilemez, dolayısıyla en az dört ayda bir değiştirilmeleri gerekir. Aktif karbonun doymuş hale gelmesi cihazın kullanımına, mutfak tipine ve yağ tutucu filtrenin hangi sıklıkta temizlendiğine bağlıdır.

Vantilatör ve diğer yüzeylerdeki birikintileri, denature alkolle ıslatılmış bir bezle ya da aşındırıcı olmayan nötr likit deterjanla sık sık temizleyin.

Cihazda elektronik kumanda varsa (Şekil 5), sembollerin açıklamaları aşağıda verilmiştir:

A= LAMBA

B = KAPALI

C= HIZ I

D= HIZ II

E = HIZ III

F = OTOMATİK DURMA ZAMANLAYICISI
(Bu buton DN 160 modelinde yoktur)

“Otomatik durma zamanlayıcısı”, bu fonksiyon aktif hale getirildiği zaman aspiratörünüz

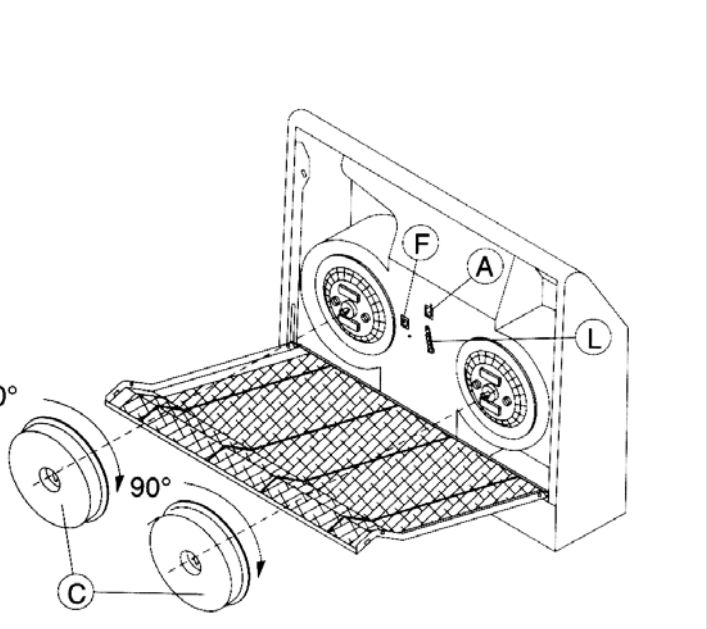
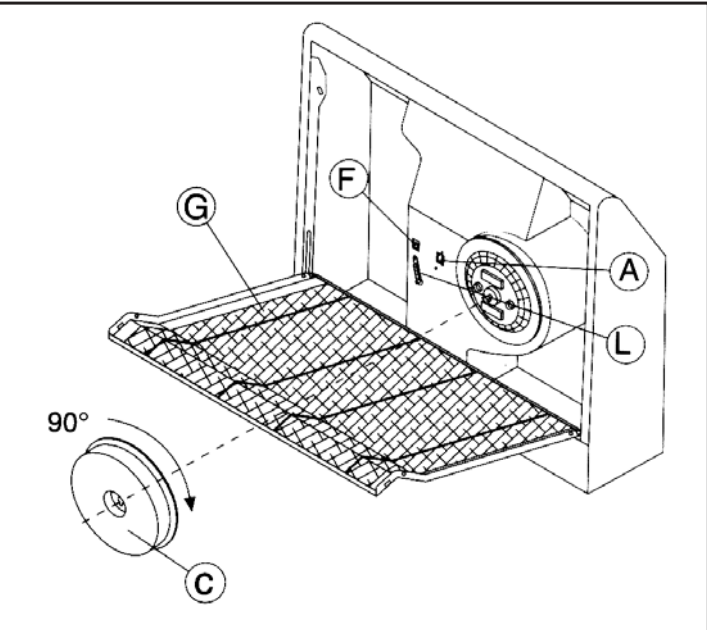
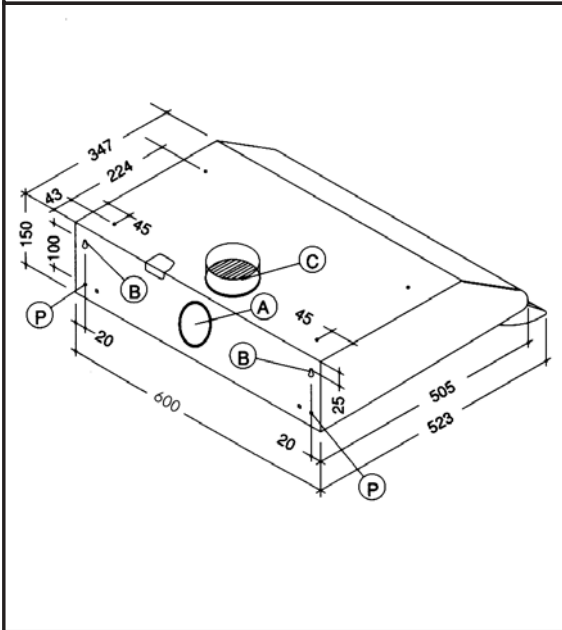
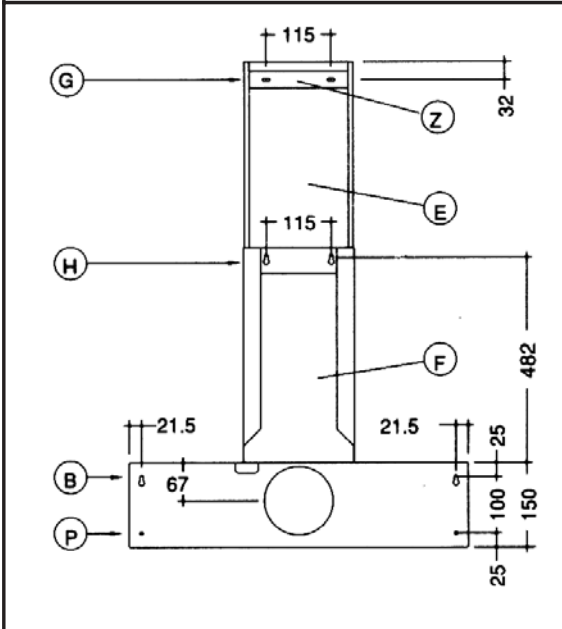
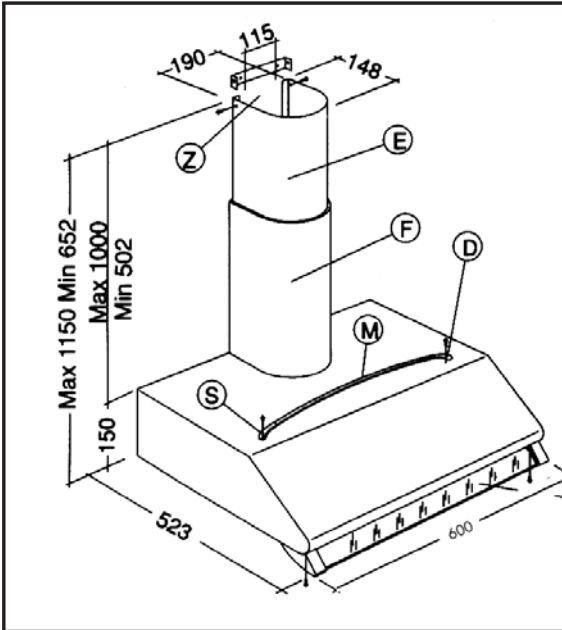
ayarlanan hızda 15 dakika daha çalışmaya devam edecektir.

UYARI!!

EV ALETLERİ BAZI DURUMLARDA TEHLİKELİ OLABİLİR.

- Aspiratör çalışırken filtreleri kontrol etmeyin.
- Cihaz uzun süre kullanıldıysa lambalara dokunmayın.
- Alevli hiçbir yiyecek aspiratör altında pişirilmemelidir.
- Çıplak alev kullanımı filtreler için tehlikelidir ve yangına neden olabilir.
- Yemeklik yağın alev almasını önlemek için, ızgara yapılan yiyeceğin başında durun.
- Herhangi bir bakım işlemini gerçekleştirmeden önce davlumbazı elektrik şebekesinden ayırın.

Ürün montajının mutlaka yetkili servisler tarafından yapılması gerekmektedir. Üretici kullanım hataları ve hatalı montajdan meydana gelen kaza ve arızalarda sorumluluk kabul etmez.



- A
- B
- C
- D
- E
- F

FRANKE SERVİS LİSTESİ

ŞEHİR	BAYI ADI	ADRES	TELEFON	FAKS
ADANA	AKDENİZ KLİMA	TURGUT ÖZAL BULV.GÜZEL YALI MAH. 52. SOK TAYFUN APT. NO:3/B	0 322 233 56 07 / 233 31 16	0 32 232 11 33
ADANA	ADANA MERKEZ SERVİS	TURGUT ÖZAL BULVARI BULVAR APT. NO:38/33	0 322 235 58 13 / 235 70 78	0 322 248 11 12
ADİYAMAN	BÜYÜKEL SOĞUTMA	EMNİYET SARAYI LARSISI UFUK APT. ALTI NO:3	0 416 216 21 14	0 416 216 81 62
AFYON	KRİSTAL SOĞUTMA	DUMLUPINAR MAH. MENDERES CAD. GENCER APT. NO:37/3	0 272 215 29 99	0 272 212 35 81
AMASYA	ERGÜVEN BOBİNAJ SOĞUTMA	YENİ MÜZE YANI DEĞİRMEN SOK. NO:7	0 358 212 52 61	0 358 218 56 26
ANKARA	BAY TEKNİK	1. CAD. 9. SOK. NO:35/B DEMETEVLER	0 312 336 35 36	0 312 336 35 36
ANKARA	ANKARA MERKEZ SERVİS	72. SIK. 36 / 3 EMEK	0 312 223 78 23	0 312 213 80 95
ANKARA	M.B. ELEKTRİKLİ EV ALETLERİ TİC.	OSMANLI CAD. NO:42/D BALGAT	0 312 285 68 68	0 312 222 22 77
ANTALYA	ARI SOĞUTMA	YESİLTEPE MAH. ZİYE GÖKALP CAD. NO:46/B	0 242 345 29 73	0242 346 44 91
ANTALYA	KARAVELİ TİC.	GÜVENLİK MAH. 276 SOK. 2 ZANCO APT. NO:3/E	0 242 345 01 51	0 242 346 48 67
ALANYA	ARIKAN SOĞUTMA	ŞEKERHAN MAH. YALI YOLU CAD. NO:72	0 242 519 51 70-71	
AYDIN	HİZEL ELEKTRONİK	KURTULUŞ MH.CUMHURİYET CD.21.SK.NO:2/B	0256 225 32 69	0256 214 0635
BALIKESİR	TUNALI TEKNİK	ATALAR CAD. SERENLİKUYU SOK. NO:17	0 266 239 17 31	0 266 244 67 93
BANDIRMA	KARDEŞLER TEKNİK	İHASNİYA MAH. ÇEŞME SOK. NO:3 BANDIRMA	0 266 714 12 50	0 266 715 27 56
BİTLİS	KERVAN SOĞUTMA	ŞEREFİYE CAD. NO:49	0 434 223 58 77	0 434 226 88 41
BOLU	DENİZ ELEKTRİKLİ EV ALETLERİ	TABAKLAR MAH. CUMHURİYET CAD. NO:22	0 374 217 18 17	0 374 215 36 58
DÜZCE	GÜHA	İLHAN ŞURGUN İŞ MERKEZİ NO:3/C DÜZCE	0 380 514 88 01	0 374 524 54 94
BURSA	BUZUL TİCARET	BAŞAK CAD. ECELER SOK. YAPTAS İŞ HANI NO:19	0 224 222 97 97 / 220 40 10	0 224 223 08 25
BURSA	ELSİS ELEKTRİKLİ EV ALETLERİ SERVİS TİC. SAN. LTD.	KIRCAALİ MAH. KIRCAALİ SOK. NO:24/1	0 224 250 86 85 / 253 22 92	0 224 271 20 60
GEMLİK	PAŞA TEKNİK	ORHANGAZI CAD.NO:107/C GEMLİK /BURSA	0224 513 68 40	0224 513 68 40
ÇANAKKALE	CAN TEKNİK	CEVATPAŞA MAH.İNÖNÜ CAD.NO:64/2	0 286 217 61 08	0286 217 59 68
ÇORUM	ERÇELİK ELEKTRİK	KARAKEÇİLİ MH.ALBAYRAK 5.SK NO:3/5	0364 213 95 40	0364 224 96 23
DENİZLİ	DENİZLİ MERKEZ SERVİS	ATATÜRK CD.NO: 34/1	0258 263 18 88	0258 263 18 88
DİYARBAKIR	TEKİN BUZ TEKNİK	YUNUS EMRE MH.KARDEŞLİK CD.MURAT AP.NO.18	0412 235 62 16	0412 232 37 19
DENİZLİ	ÖZKAR SOĞUTMA	H.KAPLANLAR MAH.BARIS CAD. BARIS APT. NO:3	0 258 263 33 10	0258 263 33 10
ERZİNCAN	AKAR ELEKTRİK	SANAYİ ÇARŞISI 770 SOK NO:81	0 446 214 2464	0 446 214 24 64
ERZURUM	ERZURUM MERKEZ SERVİS	EMİRŞEYH MAH. PALANDÖKEN CAD. NO:27/A	0 442 213 24 04 (3HAT)	0 442 213 24 06
ERZURUM	KAPTAN ELEKTRONİK	ADNAN MENDERES CAD. TASHAN KARSISI NO:11	0 442 234 31 14 / 234 45 23	0 442 234 31 14
ESKİŞEHİR	GÜRERKA ELEKTROMEKANİK	VİŞNELİK MAH.SAVAŞ CAD.81/ 1A	0 222 226 24 56	0 222 226 1365
GAZİANTEP	MİKRO ELEKTROTEKNİK	GAZİ MAH. ZÜBEYDE HANIM BULV. NO:72/B	0 342 336 6162	0 342 336 72 90
GAZİANTEP	GAZİANTEP MERKEZ SERVİS	BAHÇELİEVLER MAH.FERİT ARSAN SK.NO:19	0342 231 19 94/231 88 80	0342 231 88 81
GİRESUN	GÜNEŞ BOBİNAJ	HACI SİYAM MAH. FATİH CAD. NO:113	0454 216 60 96	0454 216 31 01
HATAY	ŞARK SOĞUTMA	SÜMERLER MAH. ŞÜRÜ GÜÇLÜ CAD. 11. SOK. NO:13/7 ANTAKYA	0 326 223 87 07	0 326 2238707
İSTANBUL	GÖRAY SERVİS	GÜLBAG CAD.KARANFI SOK. NO:3/5 MECİDİYEKÖY	0 212 211 19 84 / 217 10 12	0 212 211 84 93
İSTANBUL	GÜRFAZ SERVİS	CUMHURİYET CAD.KİRİŞÇİ SOK.ŞULE APT. ÜSKÜDAR	0 216 391 69 31	0 216 334 14 95
İSTANBUL	İLKSER TEKNİK	EMİRHAN CAD. MERGEN APT. NO:2/3 DİKİLİTAŞ	0 212 259 20 36	0 212 259 06 89
İSTANBUL	İSTANBUL MERKEZ SERVİS	ANKARA ASFALTI (E-5) NO:98 KARTAL	0 216 387 85 70	0 216 387 07 37
İSTANBUL	MURAT TEKNİK	YANIKSES SOK. NO:3/D YENİMAHALLE BAKIRKÖY	0 212 571 77 49	0 212 571 77 49
İSTANBUL	ÖRNEK SERVİS	35. CAD. NO:114/A ÖRNEK MAHALLESİ GÖZTEPE	0 216 315 48 32	0 216 324 93 99
İZMİR	BUZMAK SERVİS	347 SOK.NO:67 B SİRİNYER	0 232 487 19 07	0 232 452 84 89
İZMİR	ÖZGÜL SERVİS	501 SOK. NO:7/C BAHÇELİEVLER	0 232 261 96 97	0 232 250 41 17
İZMİR	TERMO TEKNİK	İNÖNÜ CAD. NO:392 A/B	0 232 243 55 08 / 244 53 55	0 232 244 53 56
K.MARAS	ARZU SOĞUTMA	DUMLUPINAR MAH. ANDIRIN CAD.54/A	0344 229 96 54	0344 229 96 54
KASTAMONU	GÜRTEKNİK ELEKTRİK	CEBRAİL MAH. SİMSAR SOK. TUNUSOĞLU NO:2	0 366 212 73 87	0 366 212 73 87
İZMİR	KARYA SOĞUTMA	1673. SK.NO:62/A KARŞIYAKA	0232 381 11 75	0232 323 32 11
KAYSERİ	NET SOĞUTMA	SAHABİYE MAH. YILDIRIM CADDESİ NO:39 /A	0352 222 27 71/222 34 13	0352 222 27 81
KOCAELİ	CANER ELEKTRİK	ALEMDAR CAD. ALEMDAR ÇIKMAZI NO:2	0 262 32545 28	
KOCAELİ	ISI TEKNİK	M.ALİPAŞA MH.BAĞDAT CD.NO: 157/A	0262 322 74 62	0262 322 74 62
KONYA	SEZGİN TİCARET	FERHUNİYE MAH. HASTANE CAD. ARZUM APT. NO:2/A	0 332 351 31 47	0 332 352 40 86
KÜTAHYA	ÖZ KALAY ELEKTRİKLİ EV ALETLERİ BAKIM ONARIM	MENDERES CAD. AKGÜN APT. A BLOK NO:5	0 274 212 15 20	0 274 216 70 99
MALATYA	SAVAS TEKNİK	MÜCELLİ CAD. DERME SOK. NO:30/C	0 422 322 28 56/325 53 73	0 422 325 1313
MANİSA	EKOL SERVİS	MİMARŞİNAN MH.ERLER CD.NO:24/A	0236 232 74 66	0236 238 48 93
MARDİN	MUM TEKNİK	TARIM İL MÜDÜRLÜĞÜ KARSISI NO:118/B	0 482 212 91 05/ 212 32 82	
MERSİN	ŞİK ELEKTRİK	MESUDİYE MAH. BAGKUR KARSISI 50. SK. 127/B MERSİN	0324 232 50 75 237 09 43	0 324 233 95 75
MERSİN	DİŞLİ SOĞUTMA	İnönü mah.1407 sk.onur sit.no:30/a	0 324 329 03 00 /329 03 01	0 324 329 03 01
MUĞLA	ELBO ELEKTRİK ELEKTRONİK MAK. TİC. LTD. ŞTİ.	HÜRRİYET CAD. NO:1/8 MUĞLA	0 252 214 18 84	0252 214 51 15
MUĞLA	GÜN TEKNİK	TEPE MAH. 34 SOK. ÖZGENÇ APT. NO.1 MARMARİS	0 252 412 24 72	0 252 413 8017
MUĞLA	MELODİ TEKNİK	YOKUŞBASİ MAH. KÜLÜ SOK. BODRUM	0 252 316 75 74	0 252 316 29 53
NEVŞEHİR	ESENOR SOĞUTMA	YENİ MAH. NAR CAD. ÇELİKELLER PASAJI NO:64	0 384 212 49 54	0 384 212 49 53
ORDU	EVSER SOĞUTMA	YENİ MAH.5.SOK.NO:3	0452 212 25 38	0452 214 13 59
RİZE	KALAFATOĞLU SOĞUTMA	YENİKÖY MAH. SARIBAŞ CAMİ YANI NO:39/B	0 454 214 54 24 / 213 08 49	0 454 214 54 24
SAKARYA	YILDIZ TEKNİK	YAHYALAR MAH. TURAN CA. NO:87	0 264 274 29 75 / 279 02 93	0 264 274 29 74
SAMSUN	GİZEM SOĞUTMA	19 MAYIS MAH. DR. KAMİL CAD. NO.16/B	0 362 233 33 62	0362 234 55 99
SANLIURFA	SARAY SOĞUTMA	YUSUF PASA MAH. YENİ CARSI SOK. NO:11	0 414 215 41 84	0 414 215 14 68
SIİRT	BURAK TEKNİK	CUMHURİYET CAD. ESKİ KUNDURACILAR ÇARŞISI NO:48/2	0 484 223 40 65	0 484 223 40 65
SİVAS	YENİCE TEKNİK	ÇARŞIBASI CAD. ERTEN APT. ALTI NO:3/B	0 346 225 35 32	0 346 223 39 17
TEKİRDAĞ	KURAL SOĞUTMA	ERTULUR MAH. GÜNEŞ SOK. NO.13/A	0 282 262 55 46	0 282 262 55 46
TRABZON	TRABZON MERKEZ SERVİS	GÜLBAHAR HATUN MAH YAVUZ SELİM BULVARI NO:54/B	0 462 230 37 44 / 223 31 30	0 462 230 10 81
USAK	SAÇLIOĞLU SOĞUTMA	ŞEKERBANK ARALIĞI GÜMÜŞ SOK. NO:36	0 276 215 69 43	0 276 223 39 43
VAN	HÜNER SOĞUTMA BOBİNAJ	KAZIM KARABEKİR CAD. NO:282 VAN	0 432 214 23 72	
ZONGULDAK	FRANKE YETKİLİ SERVİSİ	MİTHAT PAŞA MAH. OKUL SOK. NO:12/1-A	0372 251 48 92	0372 251 48 92



DOMINOX GARANTİ BELGESİ

Belge No : 6758 Belge Tarihi: 0 .03.2002
Ünvan : Franke Mutfak Sistemleri İmalat ve Tic. Ltd. Şti.
Adres : Ankara Asfaltı (E-5) No: 98 Kartal/İstanbul
Telefon : 0216 387 85 70 Fax: 0216 387 07 37
İmza : 

- FRANKE Mutfak Sistemleri İmalat ve Tic. Ltd. Şti. zevkle kullanacağınız ankastre cihazınızı 2 yıl süre ile belirtilen esaslar dahilinde garanti etmektedir.
- Ürünlerinizin garanti kapsamında olması için düzenlenen bu kartı ve montaj servis fişinizi, yetkili servislerimize başvurduğunuzda göstermek üzere saklayınız.
- Garanti Belgesini düzenleyerek tüketiciye verilmesi sorumluluğu, tüketicinin malı satın aldığı satıcı, bayi, acente veya temsilciliklere aittir.
- Garanti kapsamındaki her tamiratta ekteki kuponlardan bir adeti servisimize verilecektir.

MÜŞTERİ ADI, SOYADI :
MÜŞTERİ ADRESİ :
SATICI FİRMA ÜNVANI :
SATICI FİRMA ADRESİ :
FATURA TARİHİ VE NO :
MALIN TÜKETİCİYE TESLİM YERİ VE TARİHİ :

BAYI ONAY
(İmza ve Kaşe)

CİHAZIN

CİNSİ : ASPİRATÖR
MARKASI : FRANKE
MODELİ :
SERİ NO :

MONTAJ SERVİSİ
(İmza ve Kaşe)

Bu GARANTİ BELGESİ'nin kullanılmasında 4077 sayılı kanun ve bu kanuna dayanılarak düzenlenen TRKGM - 95/116/117 sayılı tebliğ uyarınca T.C. Sanayi ve Ticaret Bakanlığı, Tüketicinin ve Rekabetin Korunması Genel Müdürlüğü tarafından izin verilmiştir.

G1

G2

G3

MONTAJ ANINDA YETKİLİ SERVİS TARAFINDAN DOLDURULACAK VE BU PARÇA SERVİS TARAFINDAN TESLİM ALINACAKTIR.

CİHAZA AİT BİLGİLER

Cinsi.....
Model.....
Seri No.....
Montaj Tarihi.....

MÜŞTERİYE AİT BİLGİLER

Müşteri Adı, Soyadı.....
Adresi.....
.....
.....



DOMINOX

GARANTİ BELGESİ

- 1) Cihazınız kullanma kılavuzunda belirtilen şekilde kullanılması şartıyla bütün parçaları dahil olmak üzere malzeme, montaj ve işçilik kusurlarından doğabilecek arızalara karşı teslim tarihinden itibaren 2 yıl süre ile garanti edilmiştir.
- 2) Malın garanti süresi içinde arızalanması durumunda tamirde geçen süre garanti süresine eklenir. Malın tamir süresi en fazla 30 iş günüdür. Bu süre, malın servis istasyonuna, servis istasyonu olmaması halinde malın satıcısı, bayi acentesi, temsilciliği, ithalatçısı veya imalatçısından birisine bildirim tarihinden itibaren başlar.
- 3) Malın garanti süresi içerisinde, gerek malzeme ve işçilik, gerekse montaj hatalarından dolayı arızalanması halinde işçilik masrafı, değiştirilen parça bedeli ya da herhangi bir ad altında hiçbir ücret talep edilmeksizin tamiri yapılacaktır.
- 4) Malın,
 - * Teslim tarihinden itibaren garanti süresi içinde kalmak kaydı ile bir yıl içinde, aynı arızayı ikiden fazla tekrarlaması veya farklı arızaların dörtten fazla ortaya çıkması sonucu, maldan yararlanılamamasının süreklilik kazanması,
 - * Tamiri için gereken azami sürenin aşılması,
 - * Yetkili servis istasyonunun, servis istasyonunun mevcut olmaması durumunda sırasıyla satıcısı, bayi acentesi, temsilciliği, ithalatçısı veya imalatçısından birisinin düzenleyeceği raporla arızanın tamirinin mümkün olmadığının belirlenmesi durumunda, ücretsiz olarak değiştirme yapılacaktır.
- 5) Aşağıdaki durumlarda cihaz garanti kapsamı dışındadır.
 - * Cihazın kullanma talimatında belirtilen durumlara aykırı bir şekilde kullanılmasından doğan arızalar
 - * Tüketicie teslimden sonra oluşabilecek kırık, çizik ve hasarlar, (taşma, çarpma, düşürme vs.)
 - * Mamulü uygun olmayan elektrik tesisatında veya kullanılması öngörülen voltaj dışında kullanma
 - * Montajın FRANKE yetkili servis personeli dışında herhangi bir kişi tarafından yapılması halinde gereken onarım için yetkili servise başvurmadan önce FRANKE Yetkili Servis Personeli dışında bir kimsenin cihazı ambalajından çıkartmış olması, cihazın onarımına, bakımına tadiline kalkışmış olması durumlarındaYukarıda belirtilen maddeler kapsamında olan arızalar ücret karşılığı tamir edilir.
- 6) Garanti belgesi ile ilgili olarak çıkabilecek sorunlar için Sanayi ve Ticaret Bakanlığı, Tüketicinin ve Rekabetin Korunması Genel Müdürlüğü'ne başvurulabilir.

FRANKE Mutfak Sistemleri İmalat veTic. Ltd. Şti.

İnönü Mah. Gençlik Cad. No:250 Gebze / Kocaeli Türkiye

Tel: 0262 644 65 95 Fax: 0262 644 65 85

e-mail: info.ftk@franke.com

PUL